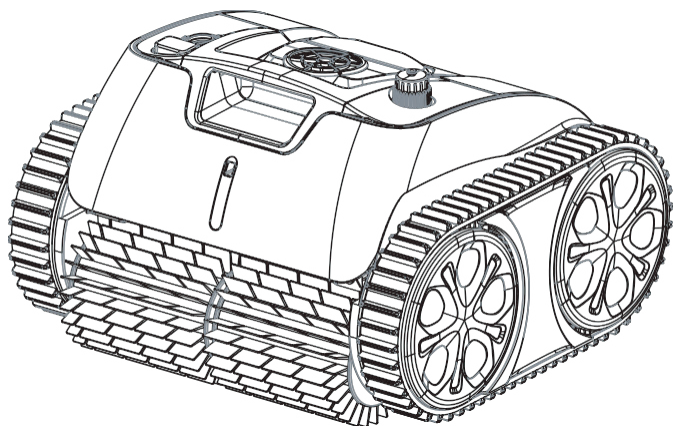


aquajoy
make life better

Odkurzacz automatyczny do basenów
Instrukcja obsługi

AQUAJoy CYCLONE



PL

Przeczytaj całą instrukcję przed uruchomieniem nowego odkurzacza
do czyszczenia basenów i trzymaj ją pod ręką do wglądu.

Copyright © 2024 WYBOTICS Co, Ltd.
Wszelkie prawa zastrzeżone

aquajoy
make life better

Email: euservice@wybotpool.com

Facebook: @WybotPool

WYBOTICS CO.,LTD

No.30, Zhongnan 4th Street West Zone, TEDA Tianjin, China

Wszystkie nazwy handlowe są zarejestrowanymi znakami towarowymi
odpowiednich producentów



aquajoy

Dziękujemy za wybór produktów AQUAJOY – Twoje wsparcie wiele dla nas znaczy. Zawsze dążymy do dostarczania najlepszych rozwiązań, aby uwolnić Cię od obowiązku czyszczenia basenu i pozwolić Ci cieszyć się rodzinnym wypoczynkiem.

Odkurzacz automatyczny AQUAJOY to połączenie wysokiej efektywności, niskiego zużycia energii, łatwej obsługi oraz dokładnego czyszczenia basenu.

Jego unikalny wygląd i niezawodne funkcje, takie jak aktywacja jednym przyciskiem, silne zasysanie i skuteczne czyszczenie, precyzyjna filtracja, inteligentna nawigacja, pilot zdalnego sterowania oraz szeroka kompatybilność z różnymi kształtami i materiałami basenów, gwarantują wygodne, inteligentne i optymalne czyszczenie.

W przypadku pytań skontaktuj się z nami za pośrednictwem poczty elektronicznej lub odwiedź naszą stronę internetową. Będziemy wdzięczni za wszelkie sugestie dotyczące naszego ciągłego doskonalenia.

Przed użyciem odkurzacza uważnie zapoznaj się z instrukcją. Twoje bezpieczeństwo jest najważniejsze! Prosimy o korzystanie z urządzenia zgodnie z instrukcją. WYBOTICS Co, Ltd. nie ponosi odpowiedzialności za jakiegokolwiek szkody lub obrażenia wynikające z niewłaściwego użytkownika.

Ostrzeżenia

Nieprzestrzeganie instrukcji obsługi urządzenia może prowadzić do poważnych obrażeń, porażenia prądem elektrycznym lub śmierci.

1. Używaj wyłącznie akcesoriów zalecanych lub sprzedawanych przez WYBOTICS Co, Ltd.
2. Po każdym czyszczeniu dokładnie osusz port ładowania. Wilgoć w porcie ładowania może spowodować porażenie prądem elektrycznym.
3. Nie ładuj odkurzacza, gdy jest włączony (gdy świeci się wskaźnik).
4. Korzystaj wyłącznie z oryginalnej, autoryzowanej ładowarki. Nie używaj jej do ładowania innych urządzeń. Nieprawidłowe użytkowanie może doprowadzić do przegrzania lub wycieku agresywnych substancji z akumulatora.
5. Upewnij się, że gniazdko elektryczne jest zabezpieczone wyłącznikiem różnicowoprądowym (RCD) i urządzeniem ochrony przed upływem prądu do ziemi.
6. Nie używaj ładowarki z uszkodzonym przewodem, aby uniknąć ryzyka porażenia prądem elektrycznym.
7. Nie podłączaj ładowarki do sieci za pomocą przedłużacza.
8. Nigdy nie pozwalaj dzieciom jeździć na odkurzaczu ani traktować go jako zabawkę.
9. Nie pozwalaj dzieciom obsługiwać ani konserwować urządzenia.
10. Nie wchodź do basenu, gdy odkurzacz jest w trakcie pracy.
11. Nigdy nie używaj ani nie ładuj urządzenia w środowisku łatwopalnym.
12. Demontażu uszczelnionych części odkurzacza mogą dokonywać wyłącznie licencjonowani specjaliści.
13. Nie używaj odkurzacza podczas pracy systemu filtracji basenu.

Ostrzeżenia

Nieprzestrzeganie poniższych zaleceń może doprowadzić do uszkodzenia urządzenia lub obrażeń.

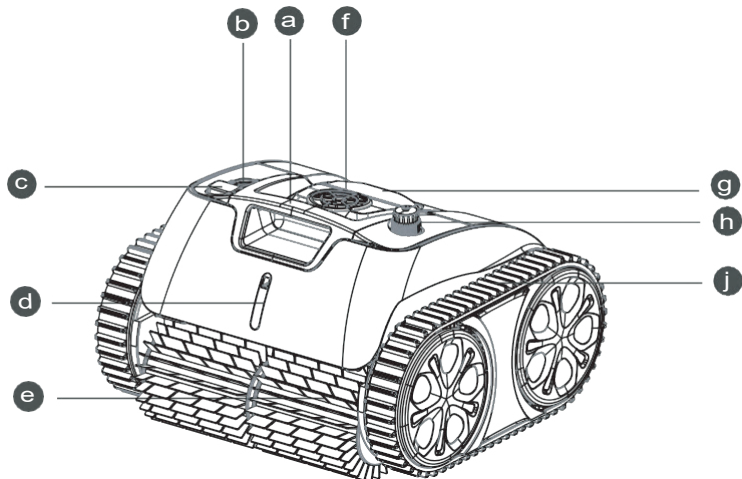
1. Przed pierwszym użyciem naładuj urządzenie.
2. Nie przeładuj odkurzacza – może to skrócić żywotność akumulatora.
3. Naładuj odkurzacz przed długim okresem przechowywania (ponad 6 miesięcy), aby utrzymać optymalną żywotność akumulatora.
4. Pamiętaj o myciu i czyszczeniu kosza filtracyjnego po każdym użyciu.
5. Przechowuj urządzenie w chłodnym i dobrze wentylowanym miejscu, z dala od bezpośredniego światła słonecznego i źródeł ciepła.
6. Używaj odkurzacza do czyszczenia basenu wyłącznie w wodzie o następujących parametrach:

Chlor	Maksymalnie 4 mg/l
pH	7,0 - 7,8
Temperatura	41 - 95°F (5 - 35)°C
NaCl	Maksymalnie 5000 ppm

SPIS TREŚCI

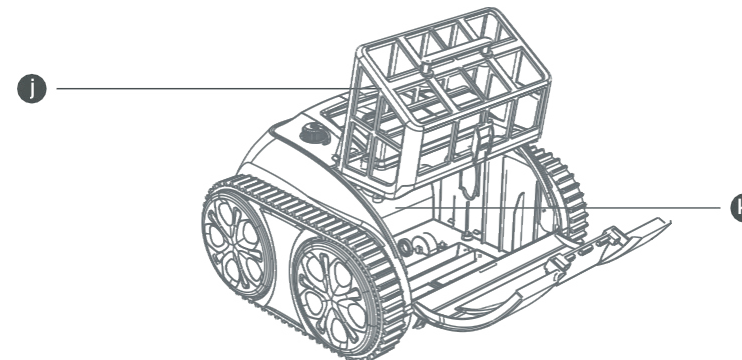
AQUAJJOY CYCLONE (OS7010/OS7010 MAX)	01
Wygląd zewnętrzny produktu	01
Wygląd wewnętrzny produktu	02
Zawartość opakowania	02
ROZPOCZĘCIE PRACY	03
Ładowanie nowego AQUAJJOY CYCLONE (OS7010/OS7010 Max)	03
Konfiguracja nowego AQUAJJOY CYCLONE (OS7010/OS7010 Max)	04
<i>Połączenie z aplikacją</i>	04
<i>Wybór trybu czyszczenia</i>	05
<i>Ustawienie cyklu czyszczenia w aplikacji</i>	05
Uruchomienie nowego AQUAJJOY CYCLONE (OS7010/OS7010 Max)	06
CZYSZCZENIE FILTRA	08
SPECYFIKACJA URZĄDZENIA	09
OGRANICZONA GWARANCJA	10
JAK DBAĆ O URZĄDZENIE?	10
FAQ I ROZWIĄZYWANIE PROBLEMÓW	10
CERTYFIKACJA	12
OBSŁUGA KLIENTA AQUAJJOY	12

Wygląd zewnętrzny produktu



- a** Uchwyt.
Służy do wyjmowania odkurzacza z basenu i jego przenoszenia.
- b** Przycisk włączania/wyłączenia
Służy do uruchamiania i wyłączenia urządzenia.
- c** Wskaźnik trybu czyszczenia
Wyświetla wybrany tryb czyszczenia.
- d** Wskaźnik LED
Kolorowe wskaźniki informujące o stanie urządzenia.
- e** Szczotki czyszczące
Usuwać zabrudzenia; należy je regularnie czyścić i montować w urządzeniu.
- f** Pompa
Zasysa zanieczyszczenia i odprowadza wodę przez otwór.
- g** Uchwyt do otwierania górnej pokrywy
Umożliwia otwarcie pokrywy w celu wyjęcia kosza filtracyjnego.
- h** Port ładowania
Służy do podłączenia kabla ładującego.
- j** Gąsienice napędowe
Umożliwiają pokonywanie ścian i różnorodnych przeszkód w basenie.

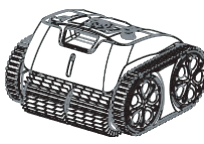
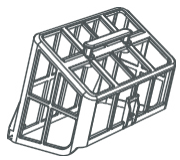

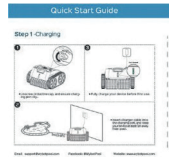
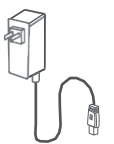

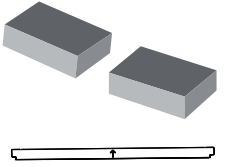
Wygląd wewnętrzny produktu



- j** Kosz filtracyjny
Zbiera zanieczyszczenia i brud. Należy go myć po każdym użyciu.
- k** Uszczelniona część
Zawiera kluczowe komponenty urządzenia. Dla własnego bezpieczeństwa nie próbuj jej demontować.

Nie używaj urządzenia, jeśli górna pokrywa lub szczotki czyszczące są uszkodzone. Jeśli z uszczelnionej części wycieka ciecz, natychmiast przerwij ładowanie lub użytkowanie urządzenia.

Zawartość opakowania

 Urządzenie x 1	 Kosz filtracyjny x 1	 Instrukcja obsługi x 1	 Skrócona instrukcja x 1
 Ładowarka x 1	 Hak x 1	 Elementy wypornościowe	

ROZPOCZĘCIE PRACY

Ładowanie nowego AQUAJoy CYCLONE (OS7010/OS7010 Max)




Urządzenie jest wyposażone w akumulator litowo-jonowy, który należy naładować przed pierwszym użyciem oraz po rozładowaniu.

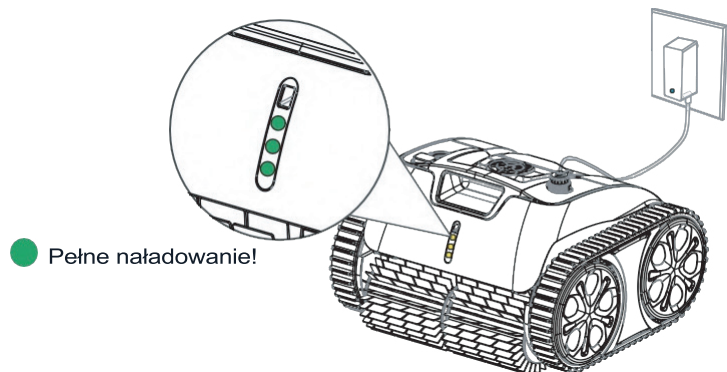
Podłącz urządzenie do gniazdka elektrycznego za pomocą dołączonego kabla i adaptera.

Uwagi:

1. Podczas ładowania urządzenie powinno znajdować się w odległości co najmniej 3 metrów (około 10 stóp) od krawędzi basenu.
2. Aby zmniejszyć ryzyko pożaru, trzymaj urządzenie i adapter z dala od bezpośredniego światła słonecznego oraz wody podczas ładowania.
3. Dla własnego bezpieczeństwa przed rozpoczęciem ładowania dwukrotnie upewnij się, że urządzenie jest wyłączone, a port ładowania suchy.
4. Optymalne warunki ładowania: temperatura 32 °F - 95 °F (0 °C - 35 °C), wilgotność powietrza 5%-95%.





Adapter posiada wskaźnik, który sygnalizuje stan zasilania niebieskim światłem .

Podczas ładowania dioda LED na przednim panelu urządzenia zmienia się z migającego  na migający , a po zakończeniu ładowania  świeci się ciągle.



 Pełne naładowanie!


Poniżej znajduje się tabela z informacjami o wskaźnikach LED podczas pracy urządzenia. Możesz się do niej odwołać, aby sprawdzić różne stany urządzenia.

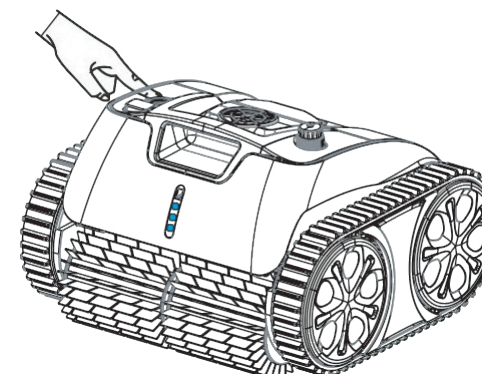
Kolor diody LED	Wskaźnik	Status
	Pali się ciągle	Zasilanie włączone
	Miga	Tryb pracy
	Pali się ciągle	Łączenie z aplikacją
	Miga	Ładowanie, niski poziom baterii lub automatyczne parkowanie w basenie
	Pali się ciągle	Pełne naładowanie
	Miga	Ładowanie
	Pali się ciągle	Pełne naładowanie
	Pali się ciągle lub miga	Usterka

Uwagi:


1. Jeśli miga żółty wskaźnik, należy wyjąć urządzenie z wody i naładować je.
2. Jeśli świeci się czerwony wskaźnik LED, możesz znaleźć rozwiązanie w sekcji rozwiązywania problemów w niniejszej instrukcji lub skontaktować się z serwisem technicznym.

Konfiguracja nowego AQUAJoy CYCLONE (OS7010/OS7010 Max)

Aby włączyć urządzenie, naciśnij przycisk zasilania. Po włączeniu urządzenia wskaźnik LED na przednim panelu zaświeci się na niebiesko .




Uwaga:

Jeśli po włączeniu urządzenia wskaźnik LED nadal miga , oznacza to niski poziom naładowania akumulatora. Należy go natychmiast naładować.

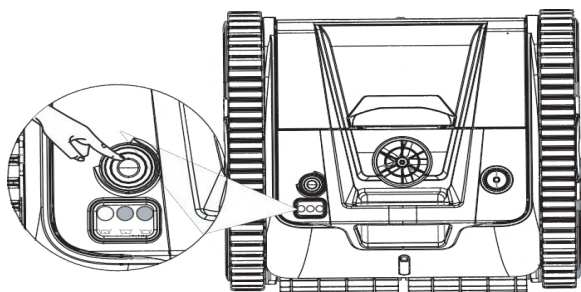
Połączenie z aplikacją

Możesz pobrać aplikację WYBOT na swoje urządzenie mobilne, skanując poniższy kod QR lub pobierając ją z Google Play lub App Store.

	iOS	Android
	iOS: wersja 15.0 lub nowsza	Android: wersja 8.0 lub nowsza

Wybór trybu czyszczenia

Możesz wstępnie ustawić odpowiedni tryb czyszczenia dla swojego urządzenia, naciskając przycisk włączania/wyłączania. Dodatkowo możesz wybrać jeden z dostępnych trybów czyszczenia za pomocą aplikacji.



Urządzenie posiada 3 tryby czyszczenia, szczegóły dotyczące każdego trybu znajdziesz poniżej.

Tryb	Zakres czyszczenia
Pełne czyszczenie basenu	Ściany + dno + linia wodna / ściany, a następnie dno *Możesz wybrać preferowany tryb w aplikacji
Czyszczenie dna	Tylko dno / Dno Turbo / Dno ECO *Możesz wybrać preferowany tryb w aplikacji
Czyszczenie ścian	Tylko ściany

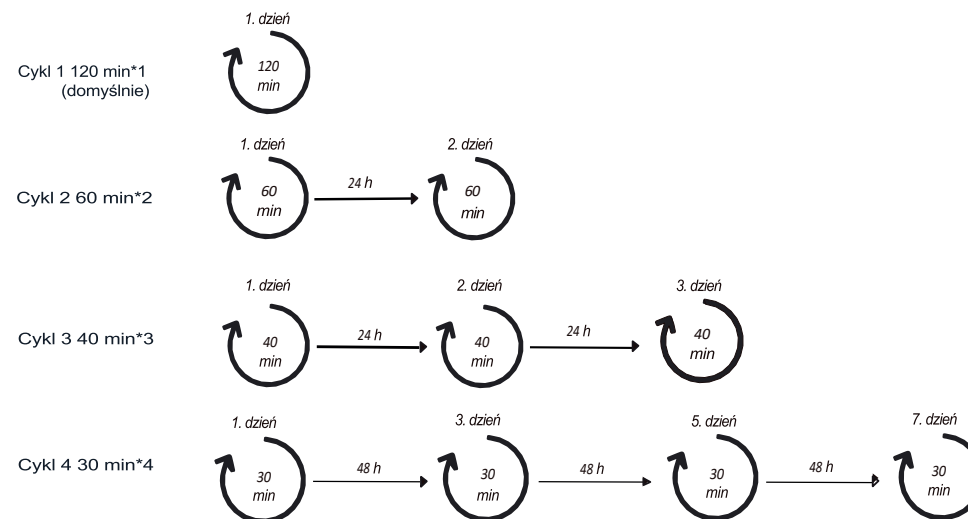
Uwagi:

1. Przed umieszczeniem urządzenia w basenie możesz ustawić tryb czyszczenia. Domyślnie ustawiony jest tryb pełnego czyszczenia basenu.
2. Jeśli urządzenie zostanie ponownie uruchomione, automatycznie przejdzie do ostatnio wybranego trybu czyszczenia.

Ustawienie cyklu czyszczenia w aplikacji

Możesz zaplanować cykl czyszczenia, wybierając opcję „Timer cyklu” w aplikacji i ustawiając preferowany harmonogram. Aby lepiej zrozumieć sposób działania tej funkcji, zapoznaj się z poniższą instrukcją.

Przykład ustawienia timera cyklu AQUAJoy CYCLONE (OS7010)

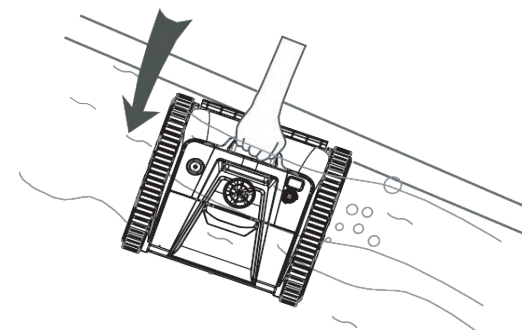


Uwagi:

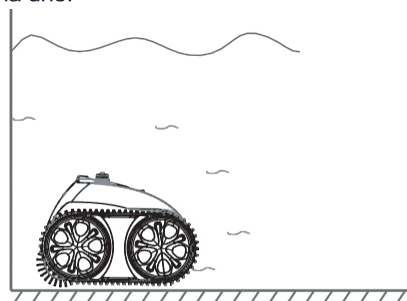
1. Jeśli wybrałeś tryb cyklicznego czyszczenia, **upewnij się, że odkurzacz jest w pełni naładowany.**
2. Domyślny cykl czyszczenia dla AQUAJoy CYCLONE (OS7010) to jednorazowe czyszczenie przez 2 h, a dla AQUAJoy CYCLONE (OS7010 Max) to jednorazowe czyszczenie przez 3 h.
3. Jeśli wybrałeś inne cykle czyszczenia, **odkurzacz powinien pozostać w basenie do zakończenia pełnego cyklu.**

Uruchomienie nowego AQUAJoy CYCLONE (OS7010/OS7010 Max)

Trzymając odkurzacz za uchwyt, zanurz go w basenie na 3 minuty, w przeciwnym razie urządzenie się wyłączy. Ponadto nie puszczaj go, dopóki nie przestaną wydobywać się bąbelki powietrza.

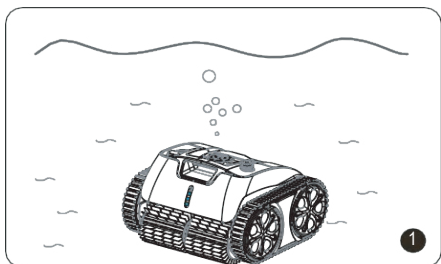


Pozwól urządzeniu opaść na dno.

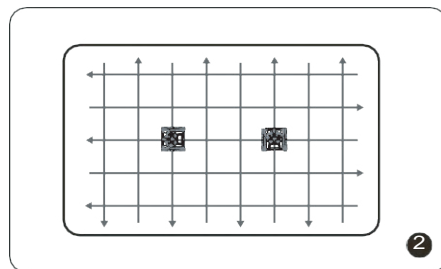


Uwaga:

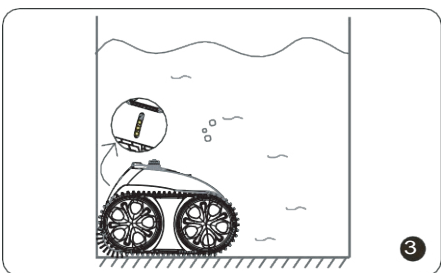
Aby zapewnić optymalną skuteczność czyszczenia, upewnij się, że głębokość wody w basenie wynosi co najmniej 19,5 cala (50 cm) od górnej części urządzenia.



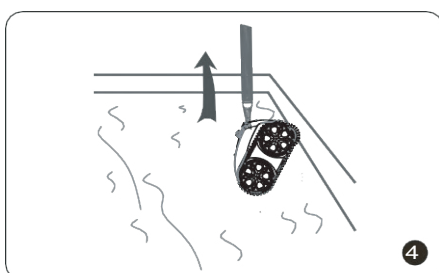
Po około 20 sekundach automatycznej kalibracji na dnie wskaźnik zacznie migać na niebiesko – odkurzacz jest gotowy do pracy.



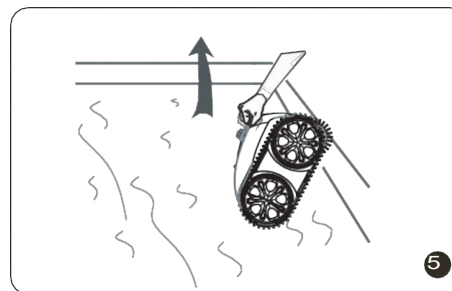
Domyślnie urządzenie rozpocznie czyszczenie ścian, dna i linii wodnej lub według wybranych ustawień.



Po zakończeniu czyszczenia lub rozładowaniu baterii odkurzacz automatycznie przesunie się i zatrzyma przy krawędzi basenu.



Możesz użyć haczyka dołączonego do zestawu, aby wyjąć odkurzacz z basenu.



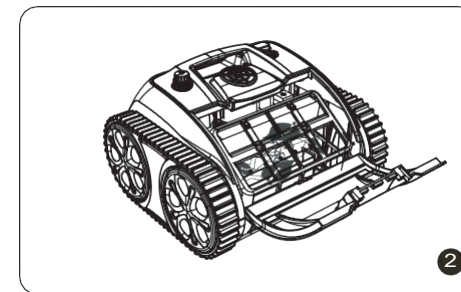
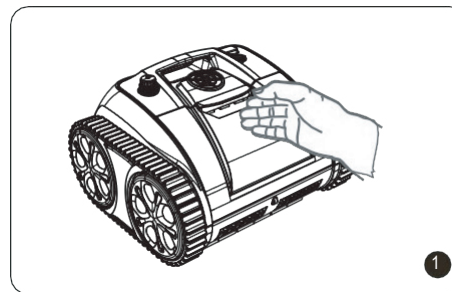
Wyjmij odkurzacz w pozycji pionowej, aby szybko odprowadzić wodę.

Uwaga:

Jeśli ustawiłeś inny cykl czyszczenia niż domyślny, pozostaw odkurzacz w basenie, aby zakończył pełny cykl pracy.

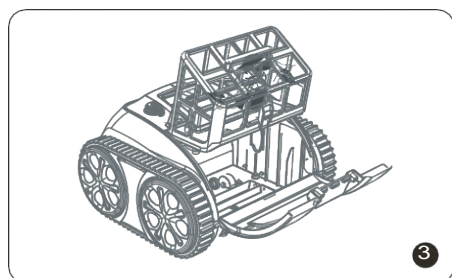
CZYSZCZENIE FILTRA

Chwyć uchwyt pokrywy filtra, naciśnij i otwórz ją.

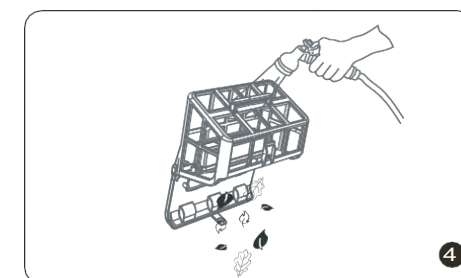


Uwagi:

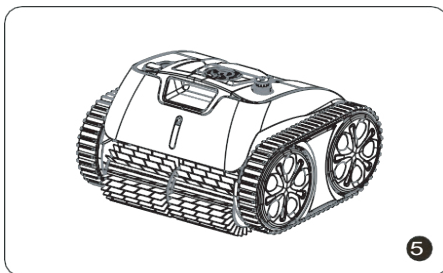
1. Przed otwarciem górnej pokrywy upewnij się, że urządzenie jest wyłączone.
2. Przed wysuszeniem należy dokładnie oczyścić kosz filtracyjny.



Wyjmij kosz filtracyjny.



Usuń wszelkie zanieczyszczenia i przepłucz kosz czystą wodą.



Po przepłukaniu zamontuj kosz filtracyjny w odkurzaczu i zamknij pokrywę.

SPECYFIKACJA URZĄDZENIA

Nazwa	AQUAJoy CYCLONE (OS7010)	AQUAJoy CYCLONE (OS7010 Max)
Rozmiar basenu	Maksymalnie 150 m ²	Maksymalnie 200 m ²
Głębokość	13 stóp (4 m)	13 stóp (4 m)
Wymiary urządzenia	372(D) × 360(S) × 240(W) mm	372(D) × 360(S) × 240(W) mm
Waga	7,8 kg	7,8 kg
Czas pracy	120 min ~ 150 min	180 min ~ 210 min
Czas ładowania	3 godziny	3,5 godziny
Moc	65 W	65 W
Wejście ładowarki	100-240V, 50-60 Hz	100-240V, 50-60 Hz
Wyjście ładowarki	25,2 V/1,78 A	25,2 V/2,6 A
Pojemność baterii	4600 mAh	7800 mAh
Filtr	180 µm	180 µm
Przepływ wody	11,5 m ³ /h	11,5 m ³ /h
Prędkość poruszania	11 m/min	11 m/min
Wodoszczelność	IPX8	IPX8
Połączenie z aplikacją	Dostępne	Dostępne
Aktualizacje OTA	Dostępne	Dostępne

OGRANICZONA GWARANCJA

1. Wszystkie odkurzacze do czyszczenia basenów AQUAJoy dostępne na rynku przeszły kontrolę jakości i posiadają licencję na sprzedaż zgodnie z lokalnym prawem.
2. Okres gwarancji na akumulator, silnik i płytę drukowaną wynosi dwa (2) lata od daty zakupu. Gwarancja obejmuje również części eksploatacyjne, takie jak kosz filtracyjny, szczotki, koła itp.
3. Gwarancja dotyczy wyłącznie pierwotnych nabywców i nie obejmuje odsprzedaży ani innych form przekazania urządzenia.
4. Gwarancja WYBOTICS Co, Ltd. nie obejmuje uszkodzeń wynikających z niewłaściwego użytkowania, nieautoryzowanych napraw lub demontażu urządzenia.
5. W przypadku zgłoszenia roszczenia gwarancyjnego lub konieczności naprawy w okresie gwarancji wymagane jest podanie numeru zamówienia lub dowodu zakupu.

JAK DBAĆ O URZĄDZENIE?

Aby zapewnić prawidłowe działanie odkurzacza, należy przestrzegać zaleceń dotyczących jego przechowywania:

- a) Upewnij się, że urządzenie jest wyłączone.
- b) Spuść wodę z odkurzacza i kosza filtracyjnego.
- c) W pełni naładuj akumulator.
- d) Przechowuj odkurzacza w chłodnym i dobrze wentylowanym miejscu, z dala od bezpośredniego światła słonecznego, źródeł ciepła, mrozu i nacisku. Zalecana temperatura przechowywania: od 5°C (41°F) do 45°C (113°F).
- e) Ładuj odkurzacza co trzy miesiące, aby zachować optymalną żywotność akumulatora.

Uwaga:

Jeśli urządzenie nie było używane przez dłuższy czas lub akumulator pozostawał rozładowany przez długi okres, skontaktuj się z serwisem posprzedażowym. Dla własnego bezpieczeństwa nie próbuj demontować urządzenia bez upoważnienia.

FAQ I ROZWIĄZYWANIE PROBLEMÓW

Z: Dla jakich kształtów basenów i materiałów konstrukcyjnych nadaje się ten odkurzacza?

O: Odkurzacza nadaje się do basenów naziemnych o prostokątnym, owalnym lub nieregularnym kształcie. Może być stosowany na powierzchniach wykonanych z PVC, betonu natryskowego (gunite) i innych materiałów o wysokim współczynniku tarcia. (Śliskie materiały, takie jak płytki, mozaika i akryl, mogą nie zapewniać odpowiedniej przyczepności, co może wymagać dodatkowych modyfikacji).

Z: Czy na działanie urządzenia wpływają takie przeszkody jak schody, odpływy, pochyłości itp. w basenie?

O: Urządzenie może pokonywać schody, poruszać się po płytkich obszarach oraz przez odpływy wodne.

Jeśli napotkasz jakiegokolwiek problemy podczas użytkowania, możesz zapoznać się z tabelą rozwiązywania problemów i rozwiązać je samodzielnie.

Uwaga:

Jeśli nie możesz znaleźć rozwiązania w tabeli, skontaktuj się z zespołem obsługi posprzedażowej.

Nr	Problem	Szczegóły	Możliwe przyczyny	Sugerowane rozwiązanie
1	Urządzenie nie działa	Stałe czerwone światło	Wirnik jest zablokowany	Sprawdź wirnik i usuń zanieczyszczenia
		Migające czerwone światło	Ochrona silnika	Uruchom ponownie urządzenie
		Migające czerwone światło	Urządzenie nie jest zanurzone w wodzie lub woda jest zbyt płytka	Uruchom ponownie i natychmiast zanurz w basenie; upewnij się, że głębokość wody przekracza 0,5 m
		Migające żółte światło	Bateria jest rozładowana	W pełni naładuj urządzenie i uruchom ponownie
2	Nie można naładować	Wskaźnik ładowarki miga	Zły kontakt	Ponownie podłącz ładowarkę
3	Nie wspina się po ścianach	Śliskie materiały konstrukcyjne		Zamontuj elementy wypornościowe (skontaktuj się z serwisem po instrukcję)
		Zbyt brudna woda		Oczyść kosz filtracyjny
4	Niestandardowe wchodzenie na ścianę	Powolne wspinanie się	Kosz filtra jest zatkany	Oczyść kosz filtracyjny
		Odklejanie się od ściany lub unoszenie na powierzchni	Powietrze w układzie	Zamontuj elementy wypornościowe (skontaktuj się z serwisem po instrukcję)
			Kosz filtra jest zatkany	Oczyść kosz filtracyjny
5	Czyści tylko część basenu, ale nie cały	Nieprawidłowy tryb czyszczenia		Połącz się z aplikacją i wybierz odpowiedni tryb czyszczenia
		Nieaktualne oprogramowanie		Połącz się z aplikacją i zaktualizuj oprogramowanie
6	Urządzenie obraca się na dnie do góry przednią stroną	Kosz filtra jest zatkany		Oczyść kosz filtracyjny
7	Nie sprząta zgodnie z zaplanowaną trasą	Przeszkody na drodze		Oczyść kosz filtracyjny
	Nie można połączyć się z aplikacją	Zasilanie jest wyłączone		Uruchom ponownie
8	Brak możliwości połączenia aplikacji, gdy urządzenie jest w basenie	Brak zasięgu		Połącz urządzenie poza basenem

CERTYFIKACJA

Możesz mieć pewność, że odkurzacze automatyczne do basenów AQUAJOY przeszły wszystkie testy wydajności i niezawodności oraz uzyskały odpowiednie certyfikaty w krajach, w których są sprzedawane.



OBSŁUGA KLIENTA AQUAJOY

Ze względu na konieczność ciągłego doskonalenia produktów, wyroby opisane w instrukcji odpowiadają rzeczywistym produktom, a WYBOTICS Co, Ltd. zastrzega sobie prawo do ich aktualizacji.

Jeśli napotkasz jakiegokolwiek problemy podczas użytkowania, skontaktuj się z zespołem obsługi posprzedażowej. Więcej informacji znajdziesz na stronie WYBOTICS: www.wybotpool.com.

Obsługa klienta AQUAJOY:

e-mail: euservice@wybotpool.com

Facebook: @WybotPool

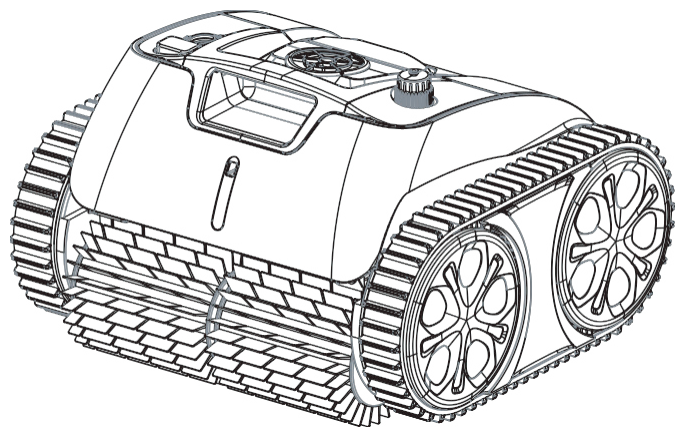
Tel.: 1-866-777-6655

aquajoy

make life better

Робот-пилосос для басейнів
Посібник користувача

AQUAJOY CYCLONE



UA

Перед використанням робота-пилососа уважно ознайомтеся з інструкцією. Зберігайте її в доступному місці для подальшого використання.

Copyright © 2024 WYBOTICS Co, Ltd.
Всі права захищені

aquajoy

make life better

www.eu.wybotpool.com

Email: euservice@wybotpool.com

Facebook: @WybotPool

WYBOTICS CO.,LTD

No.30, Zhongnan 4th Street West Zone, TEDA Tianjin, China

Усі торгові назви є зареєстрованими торговими марками відповідних виробників.



FR
Cet appareil, ses accessoires, cordons et batteries se recyclent
Points de collecte sur www.quefairedesdechets.fr
Privilégiez la réparation ou le don de votre appareil !

aquajoy

Дякуємо за вибір продукції aquajoy, ваша підтримка багато значить для нас. Ми завжди прагнемо надавати найкращі рішення, аби звільнити вас від прибирання басейну і дозволити вам насолоджуватися сімейним дозвіллям.

Робот-пилосос WYBOT - це висока ефективність, низьке енергоспоживання, простота експлуатації та ретельне очищення басейну.

Його унікальний зовнішній вигляд і надійні функції, такі як активація однією кнопкою, потужне всмоктування і очищення, тонка фільтрація, інтелектуальна навігація, пульт дистанційного керування, а також висока сумісність з різними формами басейнів і конструкційними матеріалами гарантують вам зручне, розумне і оптимальне очищення басейну.

З будь-якими питаннями звертайтеся до нас по електронній пошті або на наш сайт. Ми будемо раді отримати ваші поради щодо нашого постійного вдосконалення.

Перед використанням пилососа уважно прочитайте інструкцію. Ваша безпека - це найважливіше. Будь ласка, використовуйте пристрій відповідно до інструкцій, WYBOTICS Co, Ltd не несе відповідальності за будь-які збитки або травми, спричинені неналежним використанням.

Попередження

Недотримання інструкцій з експлуатації пристрою може призвести до серйозних травм, ураження електричним струмом або смерті.

1. Використовуйте лише аксесуари, рекомендовані або продані компанією WYBOTICS Co, Ltd.
2. Висушуйте зарядний порт після кожного очищення. Вологість зарядного порта може призвести до ураження електричним струмом.
3. Не заряджайте пилосос, коли він працює (індикатор світиться).
4. Використовуйте лише оригінальний та авторизований зарядний пристрій, не заряджайте інші пристрої цим зарядним пристроєм. Неправильне використання може призвести до перегрівання або витoku агресивної рідини з акумулятора.
5. Переконайтеся, що електрична розетка захищена пристроєм захисного відключення (ПЗВ) та пристроєм захисту від витoku струму на землю.
6. Не використовуйте зарядний пристрій з пошкодженим шнуром, аби уникнути ураження електричним струмом.
7. Не використовуйте подовжувачі для підключення зарядного пристрою.
8. Ніколи не дозволяйте дітям кататися на пилососі або грати з ним як з іграшкою.
9. Не дозволяйте дітям експлуатувати або обслуговувати пристрій.
10. Не заходьте в басейн, коли в ньому працює пилосос.
11. Ніколи не використовуйте та не заряджайте пристрій у легкозаймистих середовищах.
12. Тільки ліцензовані фахівці можуть розбирати ущільнювальні частини пилососа.
13. Не використовуйте пилосос під час роботи фільтра для басейну.

Застереження

Невиконання застережень може призвести до пошкодження пристрою або отримання травм.

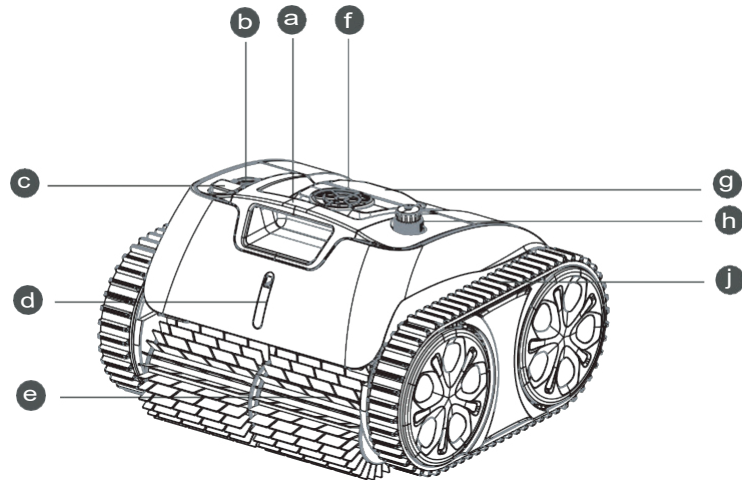
1. Перед першим використанням зарядіть пристрій.
2. Не заряджайте пилосос надмірно, це скоротить термін служби акумулятора.
3. Заряджайте пилосос перед тривалим зберіганням (понад 6 місяців, аби підтримувати оптимальний термін служби акумулятора.
4. Не забувайте мити та чистити фільтрувальний кошик після кожного використання.
5. Зберігайте очищувач у прохолодному та провітрюваному місці, подалі від прямих сонячних променів або джерел тепла.
6. Використовуйте засіб для чищення басейну лише за наступних характеристик води:

Хлор	Максимум 4 мг/л
pH	7,0 - 7,8
Температура	41 - 95°F (5 - 35)°C
NaCl	Максимум 5000 ppm

ЗМІСТ

WYBOT C1 PRO/MAX(OS7010/OS7010 MAX)	01
Зовнішній вигляд продукту	01
Внутрішній вигляд продукту	02
Пакувальний лист	02
ПОЧАТОК РОБОТИ	03
Заряджання нового AQUAJoy CYCLONE (OS7010/OS7010 Max)	03
Налаштування вашого нового AQUAJoy CYCLONE (OS7010/OS7010 Max)	04
<i>Підключіться до застосунку</i>	04
<i>Оберіть режим прибирання</i>	05
<i>Налаштуйте цикл прибирання через застосунок</i>	05
Запустіть ваш новий AQUAJoy CYCLONE (OS7010/OS7010 Max)	06
ОЧИЩЕННЯ ФІЛЬТРУ	08
СПЕЦИФІКАЦІЯ ПРИСТРОЮ	09
ОБМЕЖЕНА ГАРАНТІЯ	10
ЯК ДОГЛЯДАТИ ЗА ПРИСТРОЄМ	10
FAQ ТА УСУНЕННЯ НЕСПРАВНОСТЕЙ	10
СЕРТИФІКАЦІЯ	12
ОБСЛУГОВУВАННЯ КЛІЄНТІВ AQUAJoy	12

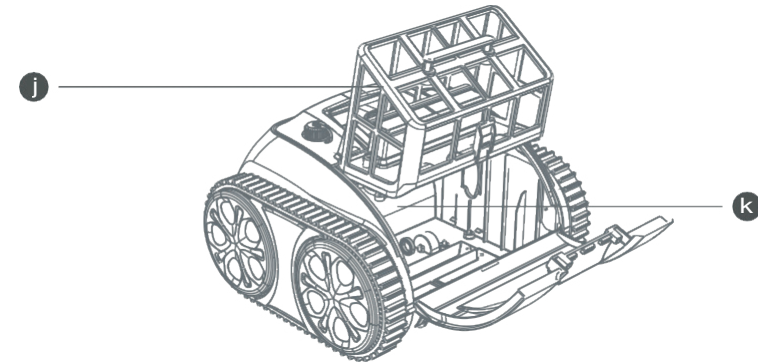
Зовнішній вигляд продукту



- a** Ручка.
Діставайте пілосос з басейну та переміщуйте його за допомогою ручки
- b** Кнопка ввімкнення/вимкнення
Увімкнення/вимкнення пристрою
- c** Індикатор режиму очищення
Тут відобразиться вибраний режим прибирання
- d** Світлодіодний індикатор
Індикатори різних кольорів для позначення стану пристрою
- e** Щітки для чищення
Очистіть від бруду та встановіть їх у пристрій

- f** Насос
Всмоктує сміття та відкачує воду крізь отвір
- g** Ручка для відкриття верхньої кришки
Відкрийте верхню кришку, аби вийняти кошик фільтра
- h** Зарядний порт
Підключіть зарядний кабель
- j** Трек
Розширює можливості пристрою для подолання стін та різноманітних перешкод

Внутрішній вигляд продукту

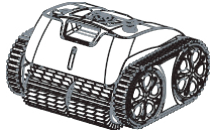
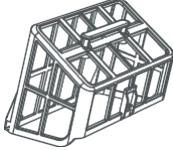

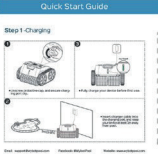
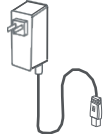

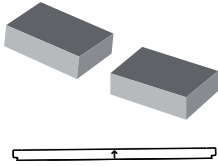


- j** Кошик фільтра
Утримує зібраний бруд і сміття, потрібно мити після кожного використання.

- k** Герметична частина
Тут розташовані важливі компоненти. Задля вашої безпеки не намагайтеся розбирати цю частину самостійно.

Не використовуйте пристрій, якщо верхня кришка або щітки для чищення зламані. Якщо з герметичної частини витікає рідина, припиніть заряджання або експлуатацію пристрою.

Пакувальний лист

 <p>Пристрій x 1</p>	 <p>Кошик фільтра x 1</p>	 <p>Посібник користувача x 1</p>	 <p>Короткий посібник x 1</p>
 <p>Зарядний пристрій x 1</p>	 <p>Гачок x 1</p>	 <p>Плаваючі елементи</p>	

ПОЧАТОК РОБОТИ

Зарядіть свій новий AQUAJoy CYCLONE (OS7010/OS7010 Max)

Пристрій оснащений літій-іонним акумулятором, який потрібно заряджати перед першим використанням і коли акумулятор розряджається.

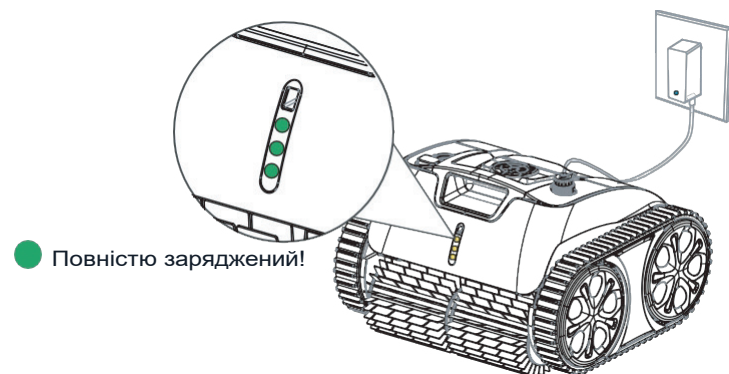
Підключіть пристрій до розетки за допомогою кабелю та адаптера, що входять до комплекту.

Зауваження:

1. Під час заряджання пристрій має знаходитися на відстані не менше 3 м (приблизно 10 футів) від краю басейну.
2. Аби зменшити ризик пожежі, під час заряджання тримайте пристрій та адаптер подалі від прямих сонячних променів або води.
3. Задля вашої безпеки перед зарядкою необхідно двічі переконаватися, що пристрій вимкнено, а зарядний порт сухий.
4. Найкращими умовами для заряджання є температура 32 °F - 95 °F (0 °C - 35 °C), вологість повітря 5%-95%.

Адаптер має індикатор, який відображає стан джерела живлення синім світлом ●.

Світлодіодний індикатор на передній панелі пристрою під час зарядки змінюється з ●, що блимає, на ●, що блимає, а після завершення зарядки ● світиться постійно.



● Повністю заряджений!

Нижче наведено інформацію про світлодіодні індикатори під час роботи, ви можете звернутися до неї, аби дізнатися про різні стани пристрою.

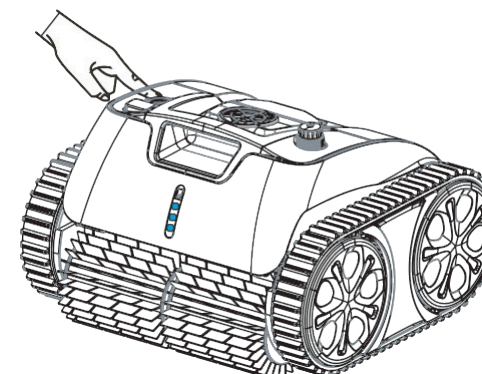
Колір світлодіодів	Індикація	Статус
●	Постійно горить	Увімкнене живлення
	Блимає	В режимі роботи
●	Постійно горить	Підключення до застосунку
●	Блимає	Заряджається, низький заряд акумулятора або самостійно паркується в басейні
	Блимає	Заряджається
●	Постійно горить	Повністю заряджений
	Постійно горить або блимає	Несправність

Зауваження:

1. Коли блимає жовтий індикатор, слід вийняти пристрій з води і зарядити його.
2. Якщо горить червоний світлодіодний індикатор, ви можете знайти рішення з усунення несправностей у цьому посібнику або зателефонувати до сервісного центру.

Налаштування вашого нового AQUAJoy CYCLONE (OS7010/OS7010 Max)

Ви можете увімкнути пристрій, натиснувши кнопку увімкнення/вимкнення. Коли пристрій увімкнено, світлодіодний індикатор на передній панелі світитиметься синім кольором ●.




Зауваження:

Якщо при увімкненні пристрою світлодіод продовжує блимати ●, це свідчить про низький рівень заряду акумулятора, і його слід негайно зарядити.

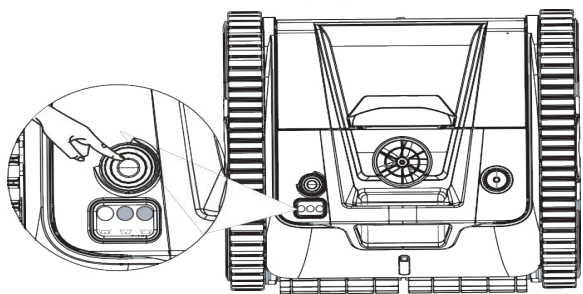
Підключіться до застосунку

Ви можете завантажити додаток WYBOT на свій мобільний пристрій, відсканувавши QR-код нижче, або з Google Play чи App Store.

	iOS	Android
	iOS 15.0 або новішої версії	Android 8.0 або новішої версії

Оберіть режим прибирання

Ви можете попередньо встановити відповідний режим очищення для вашого пристрою, натиснувши кнопку ввімкнення/вимкнення. Ви також можете обрати один режим прибирання за допомогою застосунку.



Пристрій має 3 режими очищення, з деталями можна ознайомитися нижче.

Режим	Діапазон очищення
Повне очищення басейну	Стіна+дно+ватерлінія / стіна потім дно *Ви можете визначити певний режим у додатку
Прибирання дна	Тільки дно / Турбо-дно / ЕКО-дно *Ви можете визначити певний режим у додатку
Очищення стін	Тільки стіна

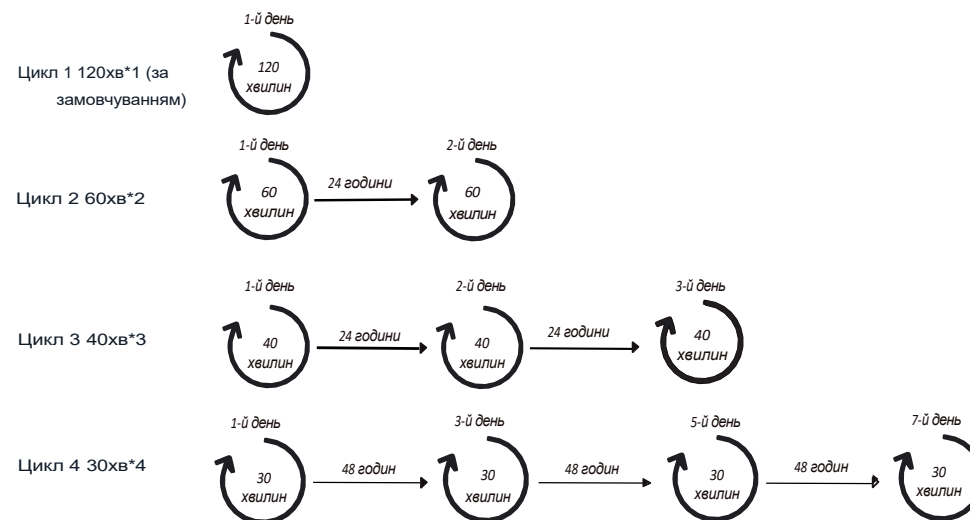
Зауваження:

- Перш ніж опустити пристрій в басейн, ви можете налаштувати режим очищення. За замовчуванням встановлено режим повного очищення басейну.
- Якщо пристрій перезавантажиться, він автоматично перейде в режим очищення, який ви встановили минулого разу

Заздалегідь налаштуйте цикл прибирання через застосунок

Ви можете запланувати цикл прибирання, натиснувши на "таймер циклу" в застосунку, і обрати той, якому ви віддаєте перевагу. Для кращого розуміння принципу роботи ви можете звернутися до інструкції нижче.

Приклад таймеру циклу AQUAJOY CYCLONE (OS7010)

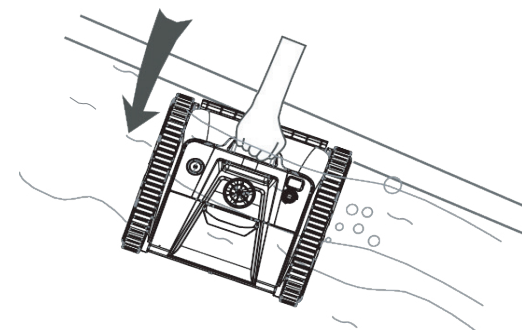


Зауваження:

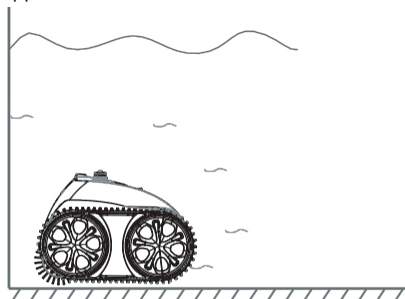
- Якщо ви обрали режим циклічного прибирання, **перед цим слід переконатися, що пилосос повністю заряджений.**
- Цикл прибирання за замовчуванням для WYBOT C1 Pro(OS7010) - одноразове прибирання протягом 2 год., а для WYBOT C1 Max(OS7010 Max) - одноразове прибирання протягом 3 год.
- Якщо ви обрали інші цикли очищення, **ви маєте тримати пилосос у басейні для завершення повних циклів.**

Запустіть ваш новий AQUAJOY CYCLONE (OS7010/OS7010 Max)

Тримачучи пилосос за ручку, занурте його в басейн протягом 3 хвилин, інакше пристрій вимкнеться. Крім того, не відпускайте його, доки з нього не перестануть виходити бульбашки.

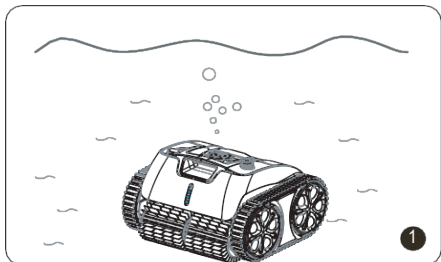


Дайте йому опуститися на дно.

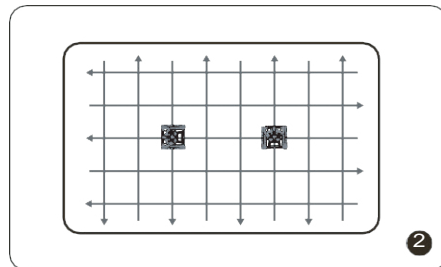


Зауваження:

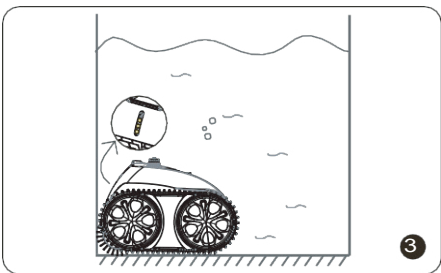
Для досягнення оптимальної ефективності очищення слід переконатися, що глибина води в басейні становить щонайменше 19,5 дюйма (50 см) від верхньої частини пристрою.



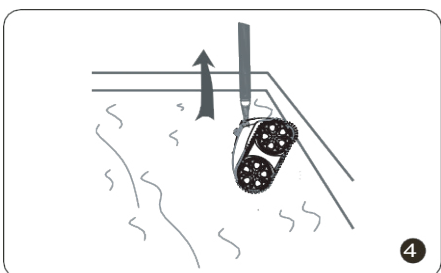
Приблизно через 20 секунд автоматичного калібрування на дні індикатор почне блимати синім кольором. Пилосос готовий до прибирання.



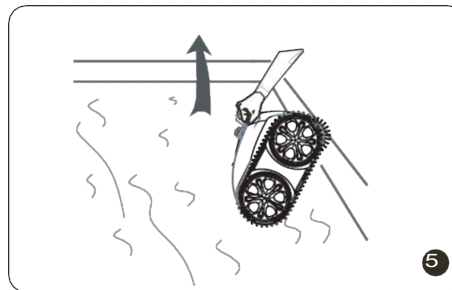
Пилосос починає очищувати стіни, дно та ватерлінію за замовчуванням або згідно з вашими налаштуваннями.



Пристрій автоматично переміститься і зупиниться біля краю стіни, коли закінчить прибирання або розрядиться батарея.



Ви можете скористатися гачком, що входить до комплекту, і витягнути пилосос з басейну



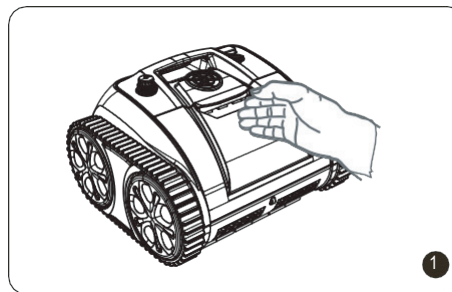
Виймайте пилосос вертикально, аби швидко злити з нього воду.

Зауваження:

Якщо ви встановили інший цикл очищення, ніж за замовчуванням, вам слід залишити пилосос в басейні, аби він завершив повний цикл.

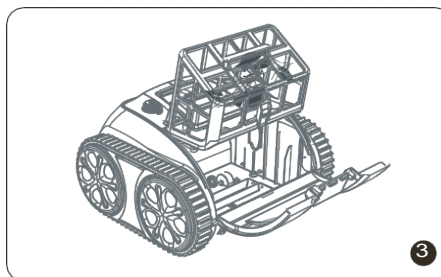
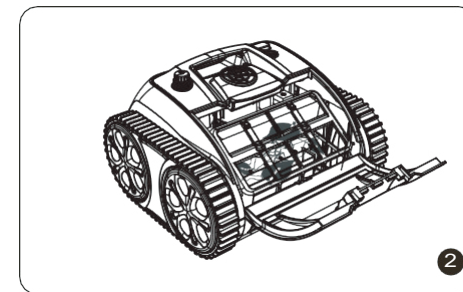
ОЧИЩЕННЯ ФІЛЬТРА

Візьміться за ручку кришки фільтра, натисніть і відкрийте її.

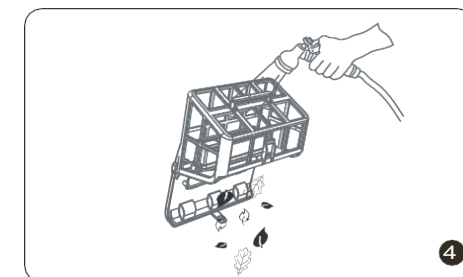


Зауваження:

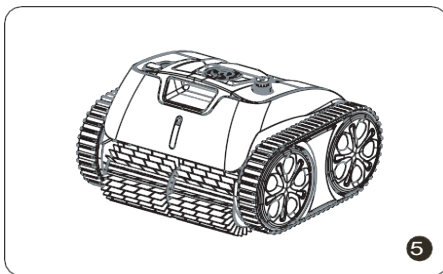
1. Відкриваючи верхню кришку, переконайтеся, що пристрій вимкнено.
2. Перед просушуванням потрібно очистити кошик фільтра.



Дістаньте кошик фільтра.



Видаліть усе сміття та промийте його чистою водою.



Після ополіскування встановіть кошик фільтра в пілосос і закрийте кришку.

СПЕЦИФІКАЦІЯ ПРИСТРОЮ

Назва	AQUAJoy CYCLONE (OS7010)	AQUAJoy CYCLONE (OS7010 Max)
Розмір басейну	Максимум 150м ²	Максимум 200м ²
Глибина	13 футів (4м)	13 футів (4м)
Розміри пристрою	372(Д)*360(Ш)*240(В) мм	372(Д)*360(Ш)*240(В) мм
Вага	7,8 кг	7,8 кг
Час роботи	120хв ~ 150хв	180хв ~ 210хв
Час заряджання	3 години	3,5 години
Потужність	65Вт	65Вт
Вхід зарядного пристрою	100-240В, 50-60Гц	100-240В, 50-60Гц
Вихід зарядного пристрою	25,2 В/1,78 А	25,2В/2,6А
Ємність акумулятора	4600mAh	7800mAh
Фільтр	180 мкм	180 мкм
Швидкість потоку	11,5 м ³ /год	11,5 м ³ /год
Швидкість пересування	11 м/хв	11 м/хв
Водонепроникність	IPX8	IPX8
Підключення застосунку	Доступно	Доступно
Оновлення OTA	Доступно	Доступно

ОБМЕЖЕНА ГАРАНТІЯ

1. Всі засоби для чищення басейнів AQUAJoy, представлені на ринку, пройшли перевірку і мають ліцензію на продаж відповідно до місцевого законодавства.
2. Тривалість гарантії на акумулятор, двигун і друковану плату становить два (2) роки з дати придбання. Гарантія поширюється на витратні деталі, зокрема кошик фільтру, щітку, колеса тощо.
3. Гарантія поширюється тільки на первинних покупців і не поширюється на перепродаж та будь-які інші види передавання.
4. Гарантія WYBOTICS Co, Ltd не поширюється на будь-які пошкодження пристрою, спричинені неналежним використанням, несанкціонованим ремонтом або розбиранням.
5. У випадку будь-якої претензії або ремонту протягом гарантійного терміну необхідно надати номер замовлення або запис.

ЯК ДОГЛЯДАТИ ЗА ПРИСТРОЄМ

Для підтримки належної роботи пілососа слід дотримуватися інструкцій щодо його зберігання.

- a) Переконайтеся, що пристрій вимкнено
- b) Злийте воду з пілососа і кошика фільтра
- c) Повністю зарядіть акумулятор
- d) Зберігайте пілосос у прохолодному та провітрюваному місці, подалі від прямих сонячних променів, джерел тепла, морозу та тиску при температурі навколишнього середовища від 5°C / 41°F до 45°C / 113°F.
- e) Заряджайте пілосос кожні три місяці, аби забезпечити оптимальний термін служби акумулятора.

Зауваження:

Якщо ваш пристрій довго не працював або акумулятор був розряджений протягом тривалого часу, будь ласка, зверніться за допомогою до служби післяпродажного обслуговування. Задля вашої безпеки не намагайтеся розбирати пристрій без дозволу.

FAQ ТА УСУНЕННЯ НЕСПРАВНОСТЕЙ

- З: Для яких форм басейнів і будівельних матеріалів підходить цей пілосос?
 В: Пілосос можна застосовувати для наземних басейнів прямокутної, овальної або неправильної форми. Застосовувані будівельні матеріали включають ПВХ, гуніт та інші матеріали з високим коефіцієнтом тертя. (Слизькі матеріали, такі як плитка, мозаїка та акрил, можуть не працювати належним чином, і вам потрібно буде зробити деякі модифікації).
- З: Чи впливають на роботу такі перешкоди, як сходинки, зливи, схили і т.ін. в басейні?
 В: Машина може підніматися сходами, переміщуватися мілководдям та через водостоки.
- Якщо під час використання пілососа у вас виникли такі ситуації, ви можете ознайомитися з таблицею і вирішити їх самостійно.

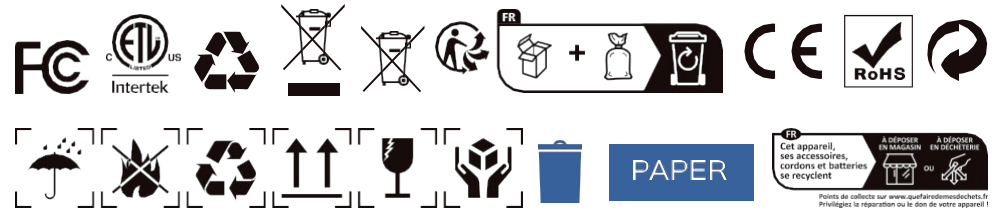
Зауваження:

Якщо ви не можете знайти рішення в таблиці, будь ласка, зв'яжіться з командою післяпродажного обслуговування.

№	Проблеми	Деталі	Можливі причини	Пропоноване рішення
1	Пристрій не працює	Постійне червоне світло	Крильчатка заблокована	Перевірте крильчатку та очистіть її від сторонніх предметів
		Блимає червоне світло	Захист двигуна	Перезавантажити
		Блимає червоне світло	Пристрій не занурений у воду або вода в басейні занадто мілка	Перезапустіть і негайно опустіть його в басейн. Переконайтеся, що глибина води перевищує 0,5 м
		Блимає жовте світло	Батарея розряджена	Повністю зарядіть пристрій і перезавантажте його
2	Не вдається зарядити	Індикатор зарядного пристрою блимає	Поганий контакт	Повторно підключіть зарядний пристрій
3	Не піднімається по стінах		Слизькі будівельні матеріали	Приклейте плаваючі елементи (зв'яжіться з сервісною службою для отримання інструкцій)
			Занадто брудна вода	Очистіть кошик фільтра
4	Нестандартне сходження по стіні	Повільне сходження	Кошик фільтра забитий	Очистіть кошик фільтра
		Відстає від стіни або плаває на поверхні	Забір повітря	Приклейте плаваючі елементи (зв'яжіться з сервісною службою для отримання інструкцій)
			Кошик фільтра забитий	Очистіть кошик фільтра
5	Очищує лише частину басейну, не може очистити весь басейн		Неправильний режим очищення	Підключіться до застосунку та оберіть відповідний режим прибирання
			Прошивка не найновіша	Підключіться до застосунку та оновіть прошивку
6	Знаходячись на дні, пристрій обернутий фронтальною частиною догори		Кошик фільтра забитий	Очистіть кошик фільтра
7	Не виконує прибирання за встановленим маршрутом		Перешкоди на шляху	Очистіть кошик фільтра
	Не вдається підключитися до застосунку		Вимкнення живлення	Перезавантажте
8	Неможливо підключити застосунок, коли пристрій перебуває в басейні		Немає в наявності	Підключіть пристрій поза басейном

СЕРТИФІКАЦІЯ

Ви можете бути впевнені, що роботизовані пилососи для басейнів WYBOT пройшли всі випробування на продуктивність і надійність, а також отримали відповідні сертифікати країн, в яких вони продаються.



ОБСЛУГОВУВАННЯ КЛІЄНТІВ WYBOT

У зв'язку з необхідністю постійного вдосконалення продукції, виробі, описані в посібнику, відповідають реальним виробам, і WYBOTICS Co, Ltd залишає за собою право оновлювати продукцію.

Якщо у вас виникли будь-які проблеми під час використання, будь ласка, зв'яжіться з командою післяпродажного обслуговування. Для більш детальної інформації, будь ласка, звертайтеся на сайт WYBOTICS www.wybotpool.com

Служба підтримки клієнтів Wybot:

Електронна пошта:

euserice@wybotpool.com

Facebook: @WybotPool

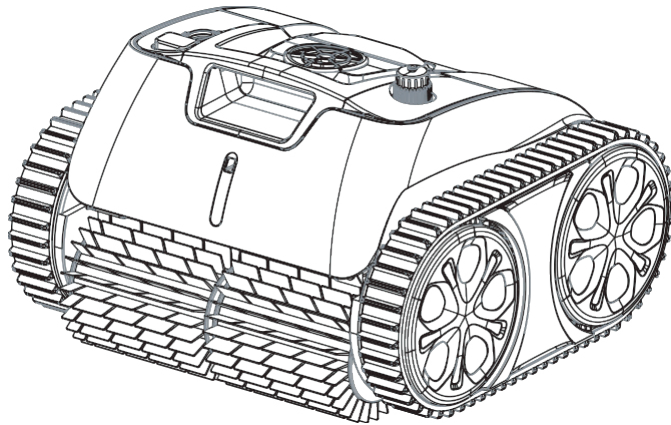
Тел: 1-866-777-6655

aquajoy

make life better

Robotic Pool Cleaner User Manual

AQUAJOY CYCLONE



EN

Read through the entire manual before running your new robotic pool cleaner, and keep this manual handy for your reference

Copyright© 2024 WYBOTICS Co., Ltd.
All Rights Reserved.

aquajoy

make life better

www.eu.wybotpool.com

Email: euservice@wybotpool.com

Facebook: @WybotPool

WYBOTICS CO.,LTD

No.30, Zhongnan 4th Street West Zone, TEDA Tianjin, China

All trade names are registered trademarks of respective manufacturers listed.



aquajoy

Thank you for choosing AQUAJOY products, your support means a lot to us. Continuous providing the best solution to free you up from pool cleaning and enjoy your family time is always our pursuit.

WYBOT Robotic Pool Cleaner is dedicated to serving you high efficiency, low power consumption, easy operation and thorough pool cleaning work.

Its unique appearance and reliable functions as one-button activation, powerful suction and scrubbing, fine filtration, smart navigation, remote control, and high compatibility with various pool shapes and constructions materials assure you a convenient, intelligent, and optimal pool cleaning.

Feel free to contact us by Email or visit our website with any questions. We are very glad to hear your advice on our continuous improvement.

Read the manual carefully before you use the cleaner. Your safety is the most important thing. Please read through and operate the device as per instructions, WYBOTICS Co., Ltd. is not held liable for any loss or injury caused by improper use.

Warning

Failure to operate the device as per the warnings can result in serious injury, electrocution or death.

1. Use only the accessories recommended or sold by WYBOTICS Co., Ltd.
2. Dry the charging port after each cleaning. Humidity charging socket may cause a electric shock.
3. Do not charge the cleaner when it is running (the indicator is on).
4. Use only the original and authorized power charger, Avoid charging any other devices with this charger. Improper use may result in overheating or corrosive liquid leakage from the battery.
5. Make sure the electrical outlet is protected by a ground fault circuit interrupter (GFCI) and an earth leakage interrupter (ELI).
6. Do not use a cord-damaged charger to avoid any electrical shock.
7. Do not try to use extension cord to connect the charger.
8. Never allow children to ride on the cleaner or play with it as a toy.
9. Do not allow child to operate or maintain the device.
10. Do not enter the pool when the cleaner is working in it.
11. Never expose or charge the device in flammable environments.
12. Only licensed professionals can disassemble the sealing parts of the cleaner.
13. Do not operate the cleaner while pool filter is running.

Caution

Failure to operate the device as per the cautions can cause a damage to the device or personal injury.

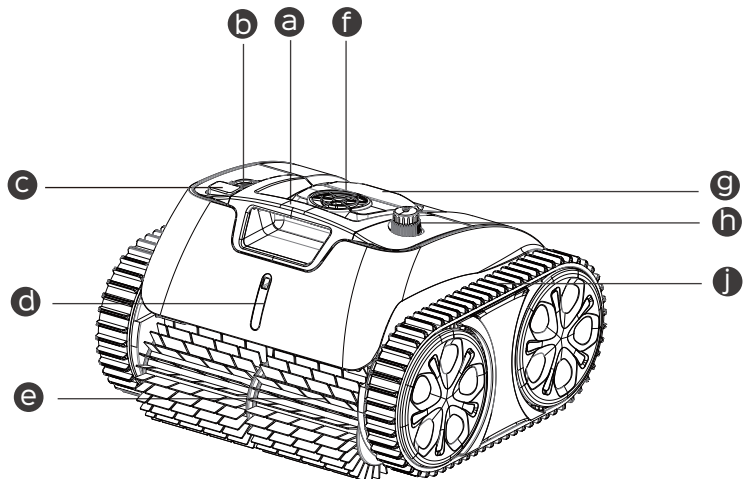
1. Charge the unit before first use.
2. Do not over charge the cleaner, which will reduce the battery life.
3. Charge the cleaner prior to being stored for a long time (over 6 months) to maintain an optimal battery life.
4. Remember to wash and clean the filter basket after each use.
5. Store the cleaner in a cool and ventilated place, away from direct sunshine or any heat source.
6. Use only the pool cleaner in the following water conditions:

Chlorine	Max 4mg/L
pH	7,0 - 7,8
Temperature	41 - 95 °F (5 - 35 °C)
NaCl	Maximum 5000 PPM

CONTENTS

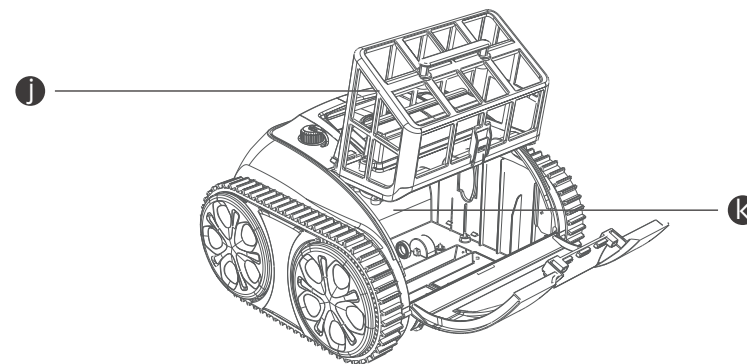
AQUAJoy CYCLONE (OS7010/OS7010 MAX)	01
Product External Overview	01
Product Internal Overview	02
Packing List	02
GET STARTED	03
Charge your new AQUAJoy CYCLONE (OS7010/OS7010 Max)	03
Setup your new AQUAJoy CYCLONE (OS7010/OS7010 Max)	04
<i>Connect to your App</i>	04
<i>Choose your cleaning mode</i>	05
<i>Preset your cleaning cycle via the app</i>	05
Run your new AQUAJoy CYCLONE (OS7010/OS7010 Max)	06
DO A FILTER CLEANING	08
DEVICE SPECIFICATION	09
LIMITED WARRANTY	10
HOW TO MAINTAIN YOUR DEVICE	10
FAQ & TROUBLE SHOOTING	10
CERTIFICATION	12
AQUAJoy CUSTOMER CARE	12

Product External Overview



- a Handle**
Remove and transport the device with it
- b on/off Button**
Turn on/ turn off the device
- c Cleaning Mode Indicator**
The chosen cleaning mode will be shown here
- d LED Indicator**
Different light colors to indicate device status
- e Scrubbing Brush**
Knock loose all dirt and roll them all into the device
- f Pump**
Suck debris and pump out water through the window
- g Top Cover Open Handle**
Open the top cover to take out filter basket
- h Charging Port**
Connect the charging cable
- j Track**
Enhance device's capability in climbing walls and various obstacles


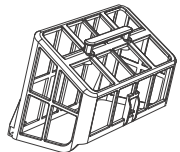

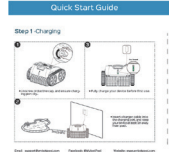
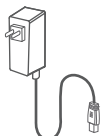

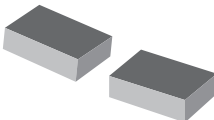
Product Internal Overview



- j Filter Basket**
Store collected dirt and debris, need to be washed after each use.
- k Sealed Part**
Important components are sealed there. For your safety, do not try to disassemble it without authorization.

Do not operate the device when the top cover or scrubbing brushes are broken. If there is any liquid leakage from the sealing part, stop charging or running the device.

Packing List

 Device x 1	 Filter Basket x 1	 User Manual x 1	 Quick Start Guide x 1
 Charger x 1	 Hook x 1	 Floating Parts	

GET STARTED

Charge your new AQUAJoy CYCLONE (OS7010/OS7010 Max)

The device has a lithium-ion rechargeable battery, and you need to charge the battery before first use and when the battery is low.

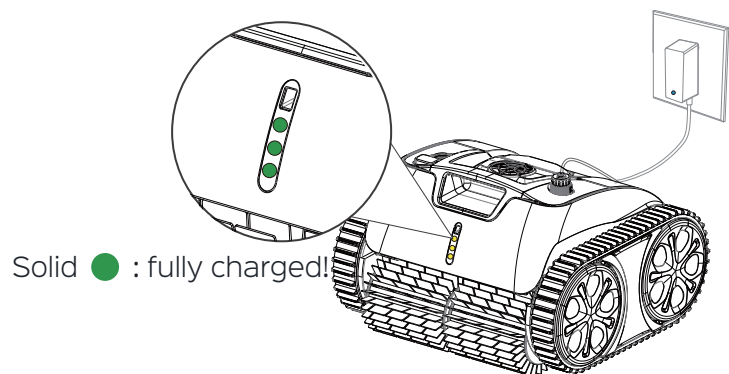
Connect your device to a power outlet using the included cable and adaptor.

Note:

1. When charging, you should ensure your device at least 3m (appr. 10ft) away from the edge of the pool.
2. For reducing fire risk, keep your device and adaptor away from direct sunshine or water when charging.
3. For your important safety, you need to double check the device is powered off and the charging port is dry before charging.
4. The best charging environment is temperature at 32°F -95°F (0°C -35°C), RH at 5%-95%.

The adaptor has an indicator, Which will display blue light ● indicating the power supply status.

The LED indicator in the front of the device will turn starting from a flashing ● light to a flashing ● light during charging, and turn a solid ● light when fully charged.



Solid ● : fully charged!

Below is the indication of the LED lights when running, you may refer it to know different device status.

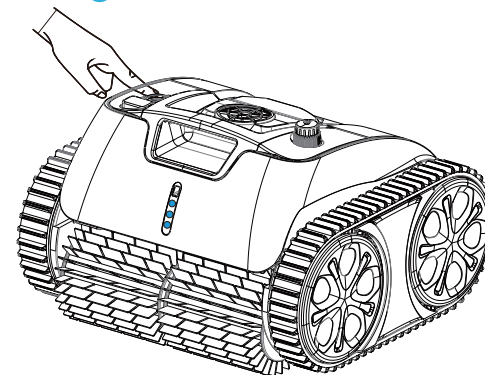
LED Color	Indication	Status
●	Solid	Power On
	Flashing	Under working
●	Solid	Connecting to App
●	Flashing	Charging in progress, low battery or under self-parking in the pool
●	Flashing	Charging in progress
	Solid	Fully charged/ battery level
●	Solid or flashing	Fault

Note:

1. When yellow light flashing, you should remove your device out of water and charge it.
2. If red LED light is on, you can find solution from trouble shooting in this manual or call for service.

Setup your new AQUAJoy CYCLONE (OS7010/OS7010 Max)

You can turn on the device by pressing the on/off button. The LED indicator on the front will display a solid blue ● when the device is on.




Note:

The LED will continue a flashing ● indicating low battery when powering on the device, and you should charge it immediately.

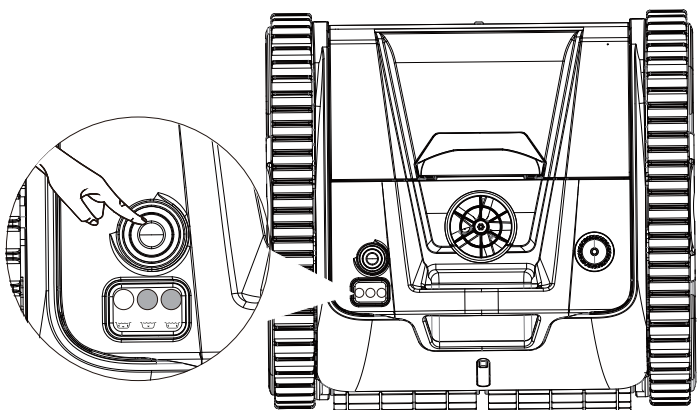
Connect to your App

You can download the WYBOT App to your smart mobile device by scanning QR code below, or from Google Play or App Store.

	iOS	Android
	iOS 15.0 or later	Android 8.0 or later

Choose your cleaning mode

You can preset a suitable cleaning mode for your device on the device through pressing the on/off button. You can also select one cleaning mode via the app.



There are 3 cleaning modes on the device, and you can see details below.

Mode	Cleaning Range
Full pool cleaning	Wall+ Floor+Waterline/Wall then floor *You can define a specific mode from the app
Floor cleaning	Floor only/Turbo floor/ECO floor *You can define a specific mode from the app
Wall cleaning	Wall only

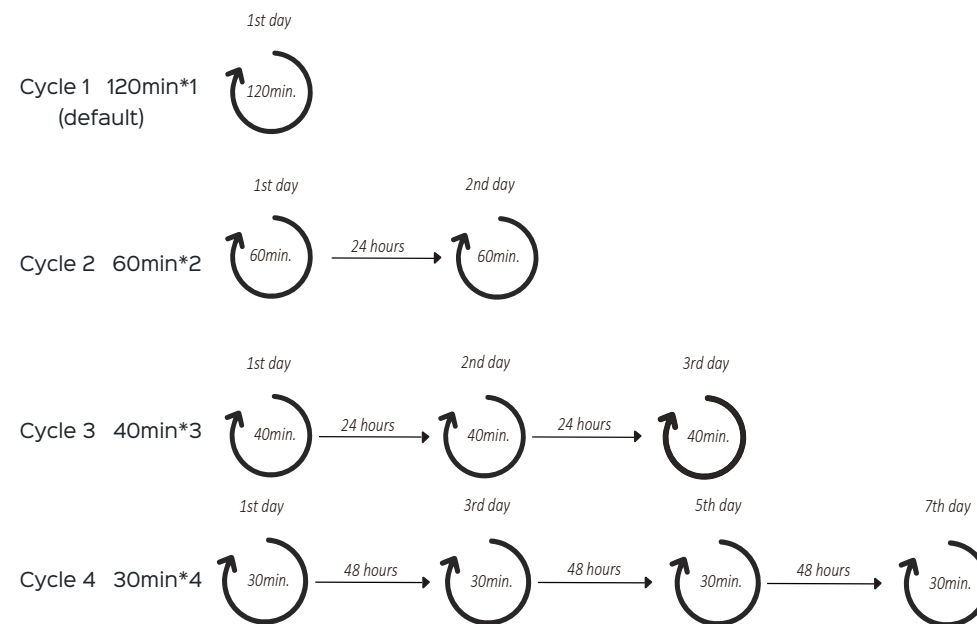
Note:

1. You can preset your cleaning mode before putting the device into the pool. The default mode is full pool cleaning.
2. If the device restarts, it will automatically enter the cleaning mode you set last time

Preset your cleaning cycle via the app

You can start to schedule your cleaning cycle through clicking the "cycle timer" on the app, and select the one you prefer. You may refer to below for a better understanding of the working principle.

eg WYBOT C1 Pro(OS7010) cycle timer

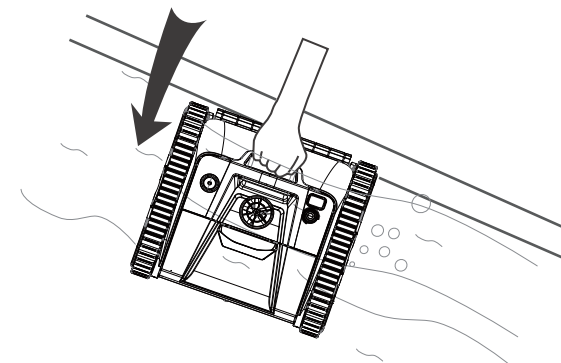


Note:

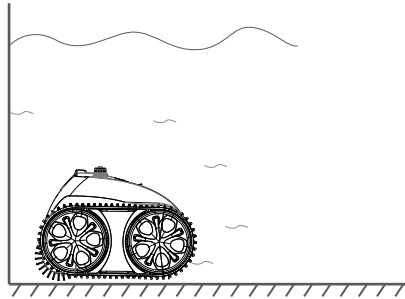
1. If you have selected a cycle cleaning mode, *you should ensure the cleaner is fully charged before.*
2. The default cleaning cycle of WYBOT C1 Pro(OS7010) is one time cleaning for 2 hours, and WYBOT C1 Max(OS7010 Max) is one time cleaning for 3 hours.
3. If you select other cleaning cycles, *you should keep the cleaner in the pool to complete whole cycles.*

Run your new AQUAJoy CYCLONE (OS7010/OS7010 Max)

Hold the handle of the cleaner and submerge it into the pool within 3 minutes, otherwise the device will be turned off. Additionally, you should not release it until no bubble comes out.

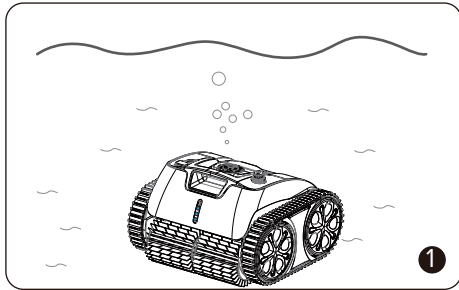


Let it sink down to the floor.

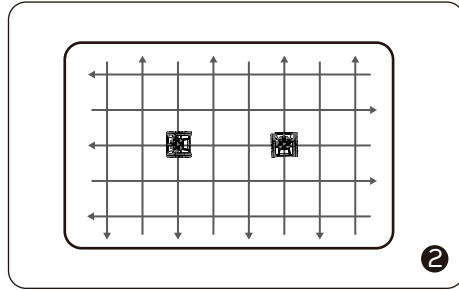


Note:

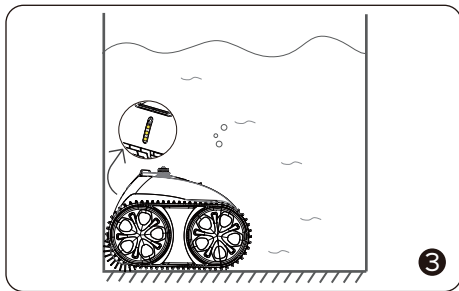
To achieve an optimal cleaning performance, you should ensure the water depth of the pool is at least 19.5 in (50 cm) high from the top of the device.



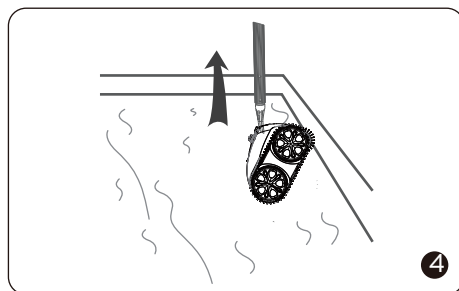
About 20 seconds of auto calibration on the floor, the indicator light will turn flashing blue. The cleaner is ready to clean.



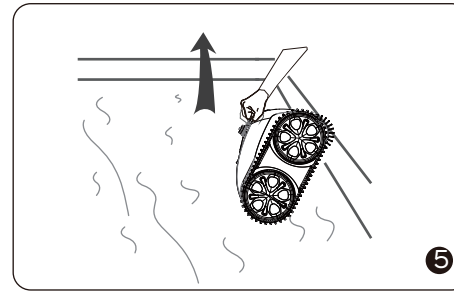
The cleaner begins to clean walls, floor and waterline as default or your set.



The device will automatically move to stop by the edge of wall when finishing cleaning or battery low.



You can insert the included hook into a pool rod and lift the cleaner out of the pool.



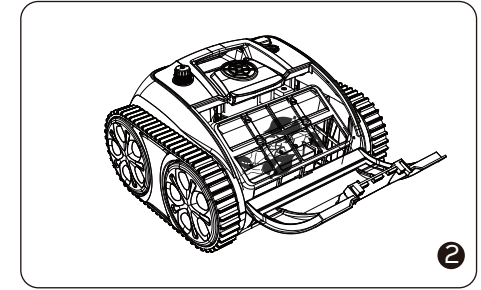
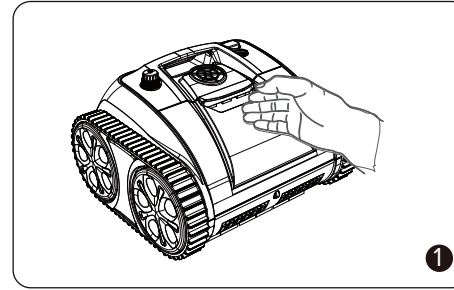
You should take the cleaner out vertically to drain inside water out quickly.

Note:

If you have preset a cleaning cycle other than the default one, you should leave the cleaner in the pool to complete the whole cycle.

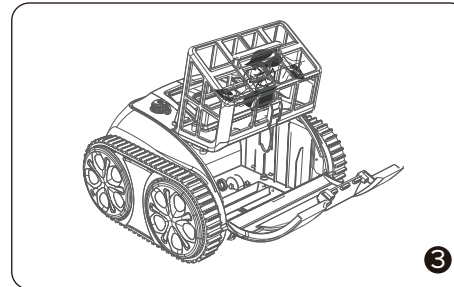
DO A FILTER CLEANING

Hold the filter cover handle, press and open it.

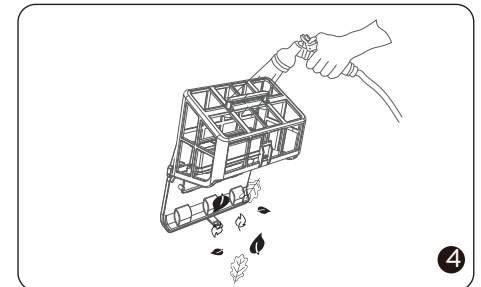


Note:

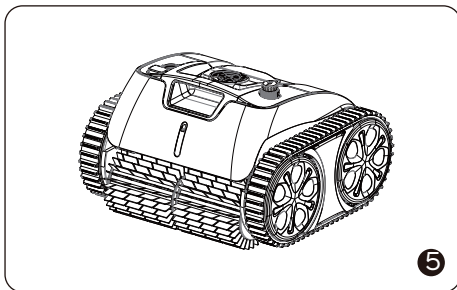
- 1. You should ensure the device is powered off when open the top cover.
- 2. You need to clean the filter basket before being dry.



Take out the filter basket.



Empty all debris and rinse it with clean water.



After rinsing, put the filter basket into the cleaner and close the cover.

DEVICE SPECIFICATION

Name	AQUAJoy CYCLONE(OS7010 Max)	AQUAJoy CYCLONE(OS7010 Max)
Pool Size	Max. 150m ²	Max. 200m ²
Depth	13ft (4m)	13ft (4m)
Device Dimension	372(L)*360(W)*240(H) mm	372(L)*360(W)*240(H) mm
Weight	7,8kg	7,8kg
Runtime	120min.~150min.	180min.~210min.
Charging Time	3 hours	3,5 hours
Power	65W	65W
Charger Input	100-240V, 50-60Hz	100-240V, 50-60Hz
Charger Output	25,2V/1,78A	25,2V/2,6A
Battery Capacity	4600mAh	7800mAh
Filter	180µm	180µm
Flow Rate	11,5 m ³ /H	11,5 m ³ /H
Moving Speed	11m/min	11m/min
Water Resistance	IPX8	IPX8
App Connection	Available	Available
OTA Update	Available	Available

LIMITED WARRANTY

1. All WYBOT pool cleaners in the market have been inspected and licensed to be sold as per local laws.
2. The warranty duration for battery, motor and PCB is two (2) years from the purchasing date. Consumable parts, including filter basket, brush, wheels etc., are beyond warranty.
3. The warranty apply only to original buyers, and not valid to resale and any other kinds of transfer.
4. Any damages to the unit caused by improper use, unauthorized repair or disassembly are not covered by WYBOTICS Co., Ltd.'s warranty.
5. The order number or record must be presented for any claim or repair within the warranty period.

HOW TO MAINTAIN YOUR DEVICE

You should follow the steps to store your cleaner to maintain good performance.

- a) Ensure the device is powered off
- b) Dry out the cleaner and filter basket
- c) Fully charge the battery
- d) Store the cleaner in a cool and ventilated place, away from direct sunshine, heat source, frost and squeezing with an ambient temperature between 5°C/ 41°F and 45°C / 113°F.
- e) Charge the cleaner every three months to ensure an optimal battery life.

Note:

If your device do not work after a long-term low battery life or being off, please contact after-sale team for help. For your safety, do not try to disassemble it without authorization.

FAQ & TROUBLE SHOOTING

- Q: What pool shapes and construction materials is the cleaner suitable for?
 A: The machine can be applied to rectangle, oval, or irregular shapes of in-ground swimming pools. Applicable construction materials include PVC, gunite and other high friction materials. (Slippery materials such as tiles, mosaics, and acrylic may not work well, and you need to do some modification.)
- Q: Will obstacles such as steps, shallow water areas, drains, slopes etc. in the swimming pool affect the running?
 A: The machine can climb steps, drains, and shallow water areas.
- If you encounter the following situations when using the cleaner, you can check the table and solve them by yourself.

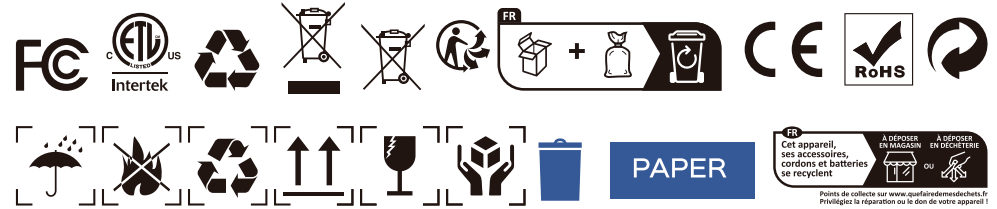
Note:

If you can not find a solution from the table, please contact after-sale team.

No.	Issues	Details	Possible Causes	Suggested Solution
1	Device does not work	A solid red light	Impeller is stuck	Check the impeller and clean foreign
		A flashing red light	Motor protection	Restart
		A flashing red light	Not put the device into the water or the pool water is too shallow	Restart and put it into the pool immediately. Be sure the water depth is over 0.5m.
		A flashing yellow light	Battery low	Fully charge the device and restart
2	Unable to charge	Charger light flashes	Poor contact	Re-plug the charger
3	Do not climb walls	Slippery construction materials	Slippery construction materials	Stick floating parts (Contact service team for instruction.)
		Too dirty water	Too dirty water	Clean the filter basket
4	Abnormal wall climbing	Climbing slowly	Filter basket blocked	Clean the filter basket
		Sinking down away from wall or floating on the water	Intake air	Stick floating parts (Contact service team for instruction.)
			Filter basket blocked	Clean the filter basket
5	only clean part area and cannot clean the entire pool	Wrong cleaning mode	Wrong cleaning mode	Connect to the App and re-choose a suitable cleaning mode
		Firmware not the latest	Firmware not the latest	Connect to the App and update the firmware
6	front side up when on the floor	Filter basket blocked	Filter basket blocked	Clean the filter basket
7	Do not clean as set cleaning path	Encounter Obstacles	Encounter Obstacles	Clean the filter basket
	Unable to connect to the App	Device power off	Device power off	Restart
8	The APP cannot be connected when the device is in the pool	Not available	Not available	Connect the device on the shore

CERTIFICATION

WYBOT robotic pool cleaners have passed all performance and reliability tests and also has obtained relevant certifications from the countries in which they are sold. you can rest assured.



WYBOT CUSTOMER CARE

Due to the need for continuous products improvement, the products in the manual are subject to the real products, and WYBOTICS Co., Ltd. reserves the right to update products.

If you encounter any problems during use, please contact after-sale team. For more details, please contact WYBOTICS website www.wybotpool.com

Wybot Customer Service:

Email: euservice@wybotpool.com

Facebook: @WybotPool

Tel: 1-866-777-6655